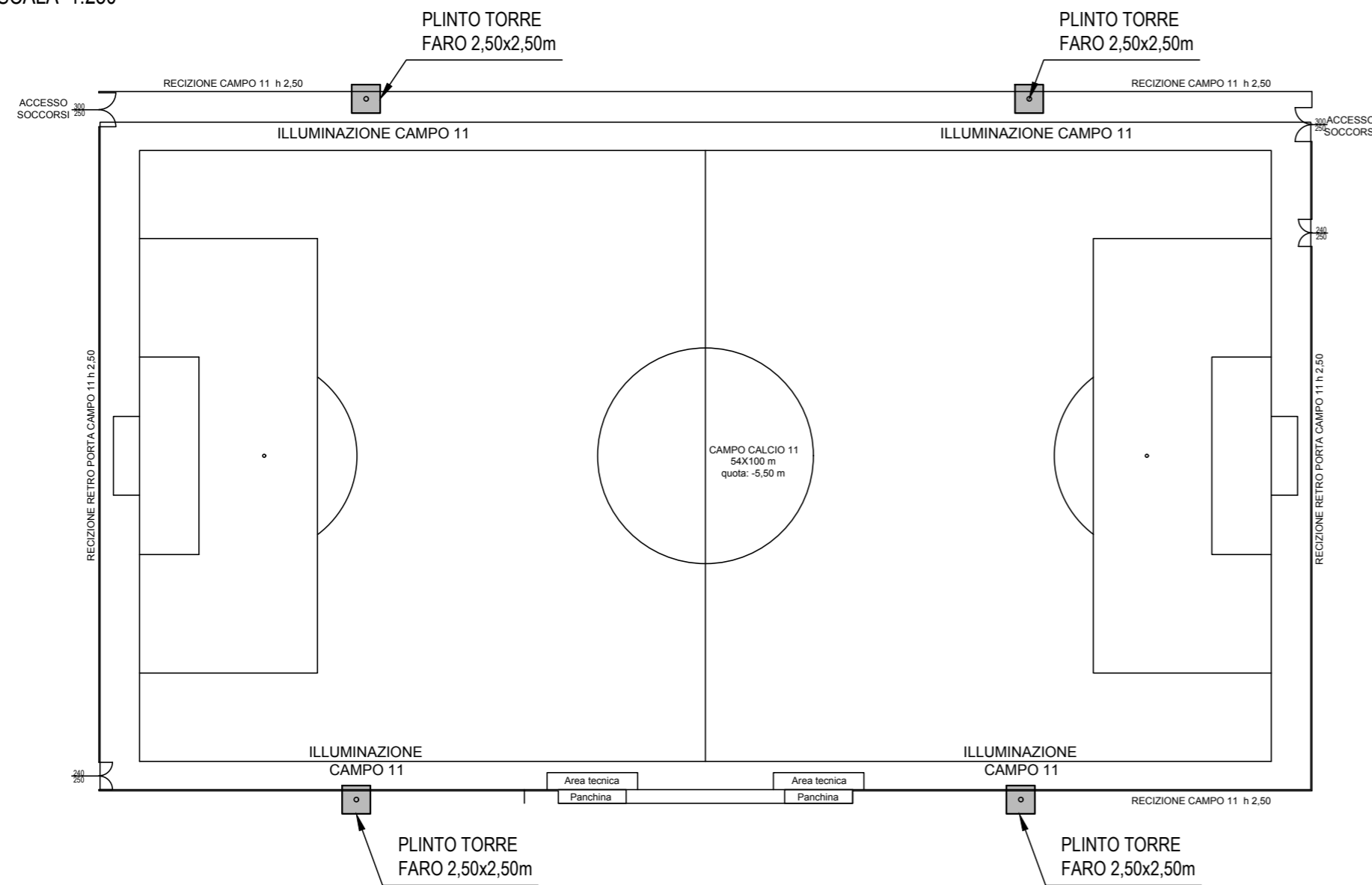


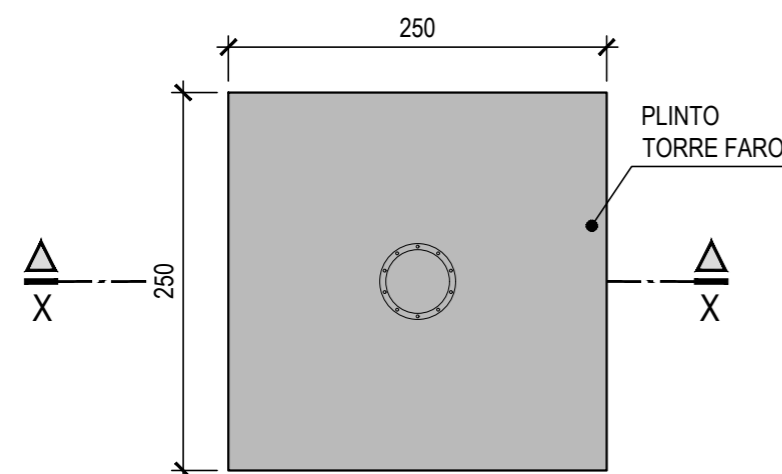
# PLANIMETRIA INQUADRAMENTO POSIZIONE PLINTI (n°=4)

SCALA 1:250



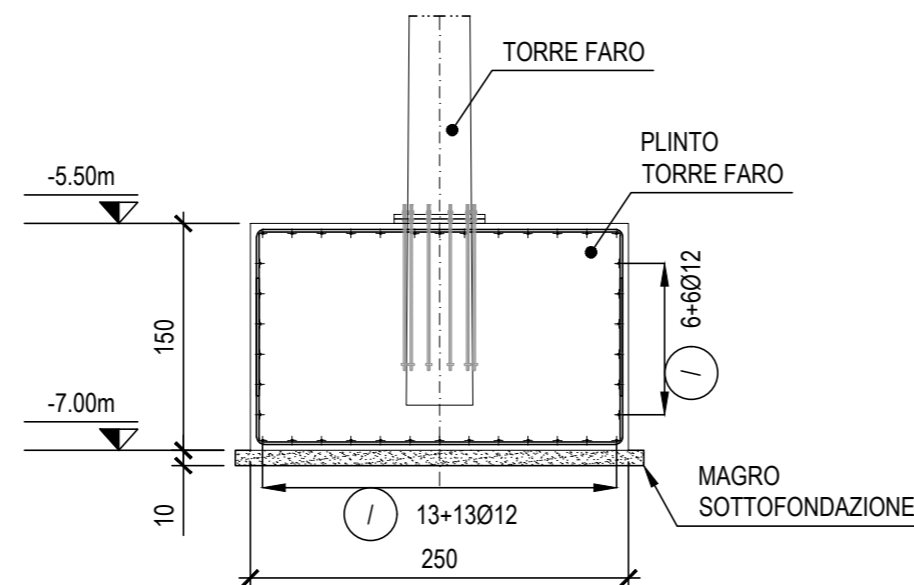
## N°4 PLINTI TORRE-FARO CARPENTERIA

SCALA 1:50



## N°4 PLINTI TORRE-FARO CARPENTERIA/ARMATURA

SCALA 1:50



### NOTA

- PER LE NOTE GENERALI E LE NOTE MATERIALI SI VEDA LA TAVOLA B\_05.1 S19118-PD-TV0006

PROGETTO DEFINITIVO



COMMITTENTE

UNIONE DELLA ROMAGNA FAENTINA

LAVORO

INTERVENTO DI NUOVA COSTRUZIONE DEL CENTRO SPORTIVO DI CASOLA VALSENGIO (RA) PER IL CAMPO CALCIO A 5 AREA DI INTERVENTO DENOMINATA "FURINA"

TITOLO

**B\_07 PLINTI TORRI FARO**



COMMESSA	FASE	TIPO DOC.	PROGR.	REV.	SCALA
S19118	PD	TV	0010	1	1:50 1:20

REV.	DATA	DESCRIZIONE	REDATTO	CONTROLLATO	APPROVATO
0	OTT. 2019	EMISSIONE	GP	FM	GF
1	14/11/2019	REVISIONE 1	SA	FM	GF
2					
3					

FOGLIO A0	CTB ENSER_1.0.CTB	FILE S19118-PD-TV0010-1.DWG	PLOTTAGGIO 1:1
-----------	-------------------	-----------------------------	----------------



ENSER SRL  
C.F./P.IVA/Registro Imprese RA 02058800398

WEB: [www.enser.it](http://www.enser.it) E-MAIL: [ingegneria@enser.it](mailto:ingegneria@enser.it)  
www.enser.fr P.E.C.: [ensersrl-ra@legalmail.it](mailto:ensersrl-ra@legalmail.it)

SEDE PRINCIPALE  
Viale A. Baccarini, 29/2  
48018 Faenza (RA)  
Tel. (+39) 0546 663423

SEDE DI BOLOGNA  
Via E. Zacconi, 16  
40127 Bologna (BO)  
Tel. (+39) 051 245663

SEDE DI SANTARCANGELO  
Via A. Costa, 115  
47822 Santarcangelo di Romagna (RN)  
Tel. (+39) 0546 663423

SUCCURSALE DI PARIGI  
1 Rue de Stockholm  
75008 Paris (France)  
Tel. +33 (0)6 60688977